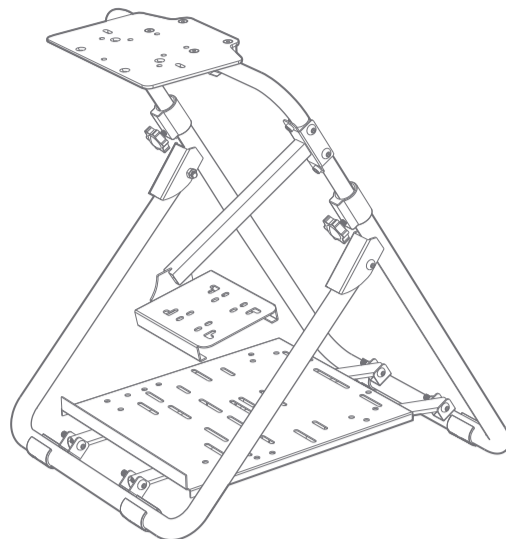




GAMING RACING WHEEL FOLDABLE STAND

产品说明书
User Manual

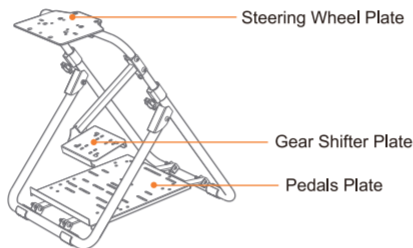


简体中文/ 产品说明书	01
English/ User Manual	03
Deutsch/ Benutzerhandbuch	05
Français/ Manuel d'utilisateur	07
Italiano/ Manuale utente	09

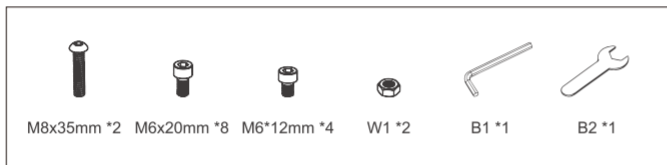
Español/ Manual de usuario	11
По-русски/ Руководство пользователя	13
Nederlands/ Gebruikershandleiding	15
Português/ Manual do usuário	17
Polski/ Instrukcja obsługi	19

Thank you for choosing and supporting PXN, please read this manual carefully before starting to enjoy your gaming experience.

01 Product Overview

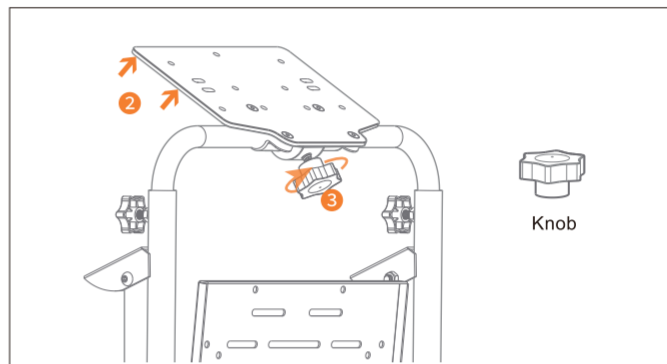
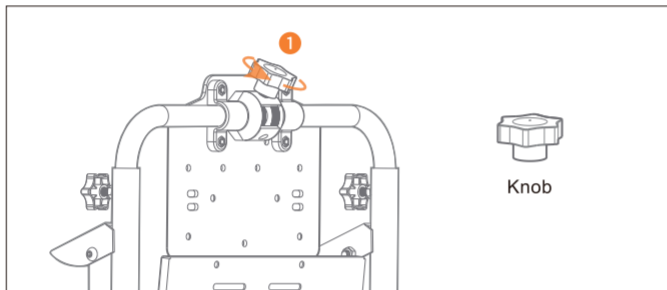


Accessory List

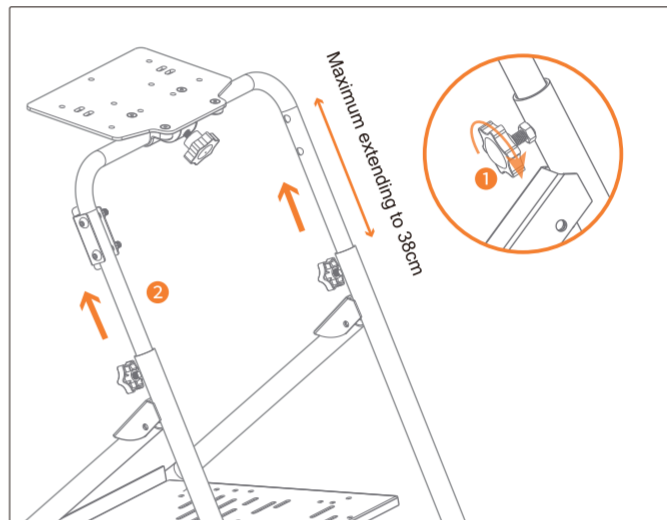


02 Installation Method

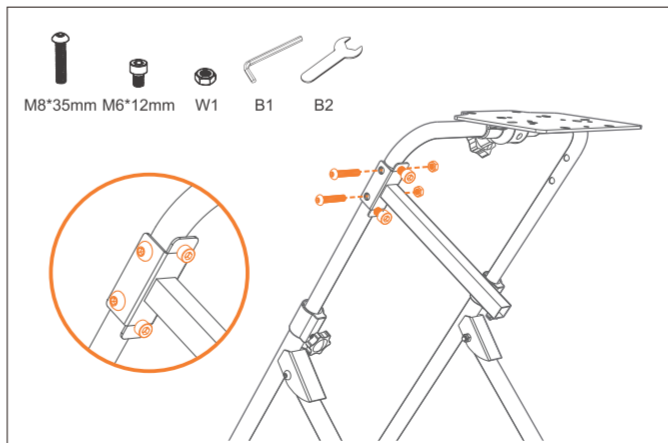
Step 1 Loosen the knob, adjust the plate to the desired position, then tighten the knob.



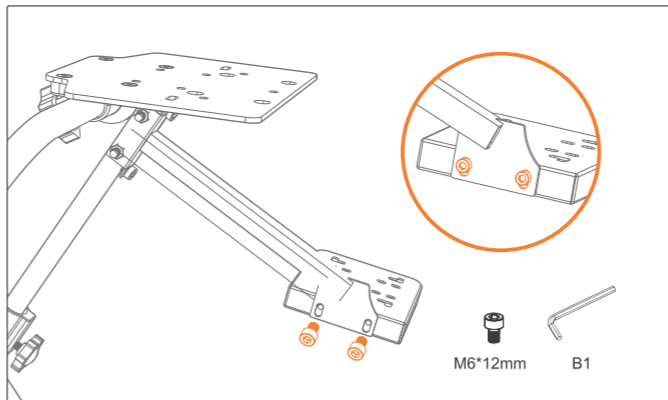
Step 2 Unfold the stand, adjust the telescopic rods to the appropriate position, and tighten the knobs.



Step 3 Attach the support rod of the gear shifter plate at the indicated position using the 12mm M6 bolts, the M8 bolts, and W1 nuts.



Step 4 Secure the gear shifter plate to the support rod using the 12mm M6 bolts.



Step 5 After installation, mount the steering wheel onto the plate. For steering wheels that cannot be secured using clamps, use the 20mm M6 bolts to secure the steering wheel to the plate.



03 Product Specifications

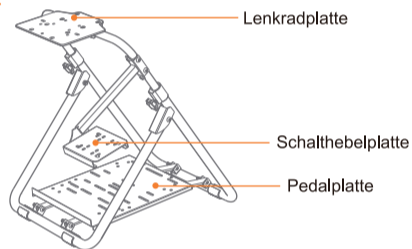
Product Name	Gaming Steering Wheel Foldable Stand
Model	PXN-A9
Material	Carbon Structural Steel Q235
Product Dimensions	About L56 * W9 * H64 cm (Folded) About L56 * W78 * H86 cm (Fully extended)
Package Dimensions	About L68 * W12 * H61 cm
Weight	About 8.4 kg

⚠ Warning

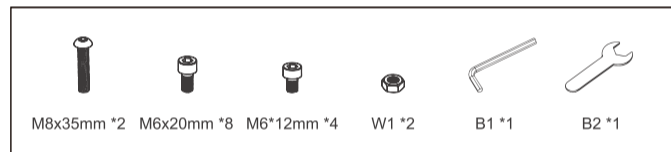
- Please read the user manual carefully and follow all installation and usage instructions before use.
- Ensure the steering wheel stand is installed and used on a stable and secure surface.
- The product structure includes movable cross supports; be careful to avoid getting pinched during installation and use.
- Ensure all screws and fasteners are securely tightened when installing the wheel stand.
- Use moderate force during installation and use.
- Regularly check the product for any damage or loose parts, and replace or repair as necessary.
- Do not use or store this product in extreme environments.
- This product contains small parts and poses a choking hazard.
- This product is not suitable for children under 14 years old.
- Keep this product away from infants and toddlers.
- Use this product with caution. The manufacturer is not responsible for any damage or injury caused by improper use.

Vielen Dank, dass Sie sich für PXN entschieden haben und uns unterstützen. Bitte lesen Sie dieses Handbuch vor der Verwendung sorgfältig durch und bewahren Sie es nach dem Lesen gut auf.

01 Produktübersicht

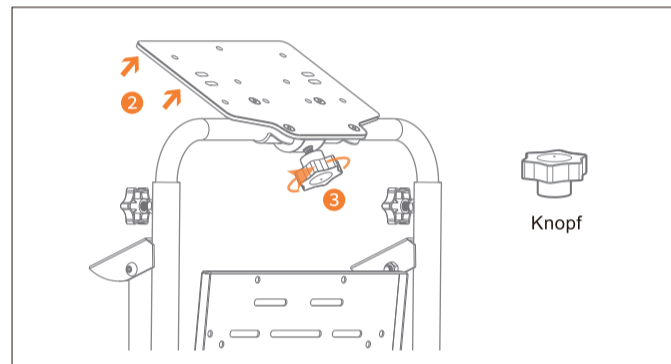
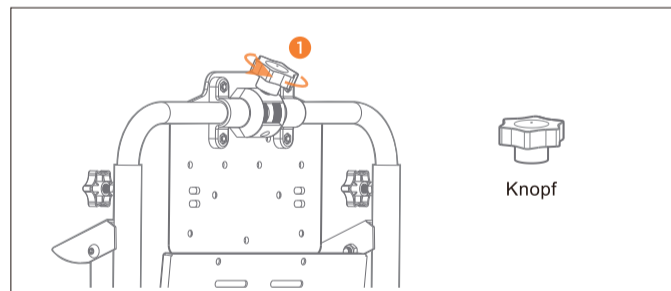


Zubehörwerkzeugliste

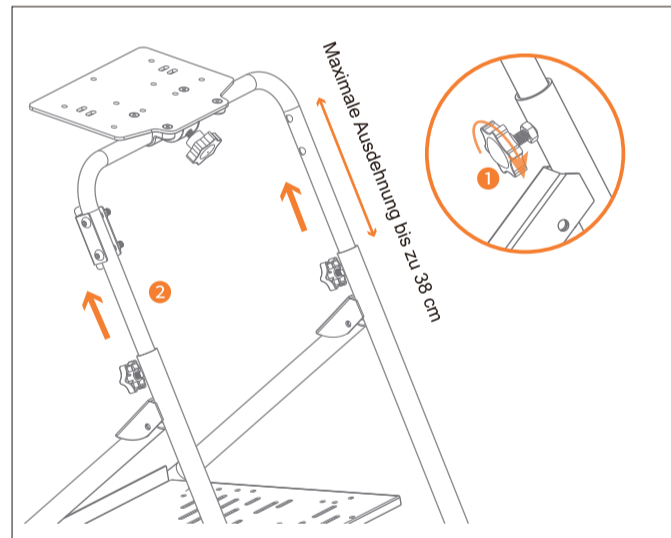


02 Installationsmethode

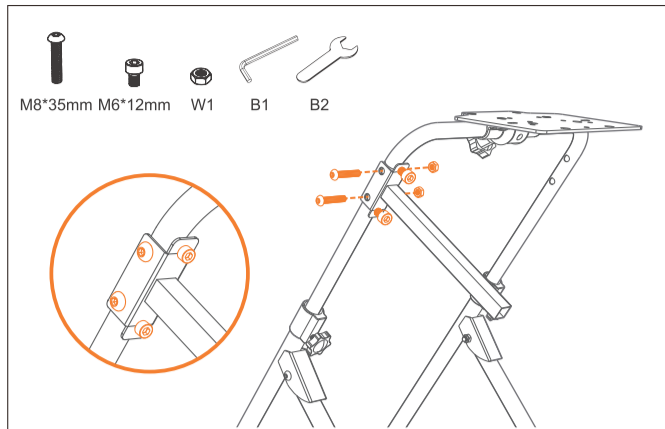
Schritt 1 Lockern Sie den Knopf, stellen Sie die Platte in die gewünschte Position ein und ziehen Sie dann den Knopf fest.



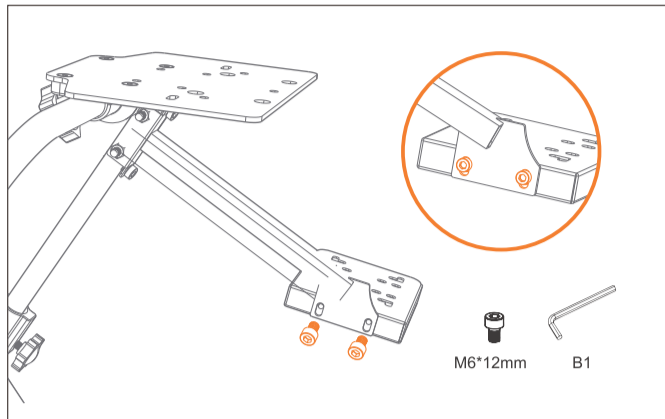
Schritt 2 Klappen Sie den Ständer aus, stellen Sie die Teleskopstangen in die entsprechende Position ein und ziehen Sie die Knöpfe fest.



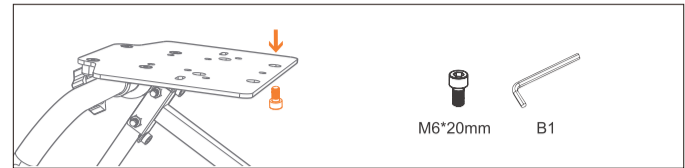
Schritt 3 Befestigen Sie die Stützstange der Schalthebelplatte an der angegebenen Position mit den 12-mm-M6-Schrauben, den M8-Schrauben und den W1-Muttern.



Schritt 4 Befestigen Sie die Schalthebelplatte mit den 12-mm-M6-Schrauben an der Stützstange.



Schritt 5 Nach der Installation montieren Sie das Lenkrad auf die Platte. Für Lenkräder, die nicht mit Klemmen befestigt werden können, verwenden Sie die 20-mm-M6-Schrauben, um das Lenkrad an der Platte zu befestigen.



03 Produktspezifikationen

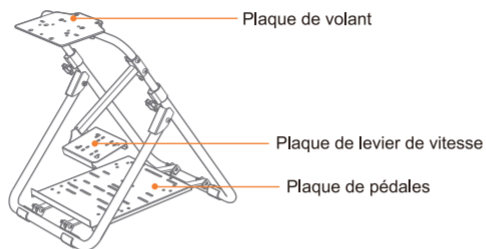
Produktname	Faltbarer Gaming-Lenkradständer
Produktmodell	PXN-A9
Material	Kohlenstoffstruktur-Stahl Q235
Produktgröße	Ungefähr L56 * W9 * H64 cm (Gefaltet) Ungefähr L56 * W78 * H86 cm (Vollständig ausgefahren)
Verpackungsgröße	Ungefähr L68 * W12 * H61 cm
Gewicht	Ungefähr 8,4 kg

⚠ Warnung

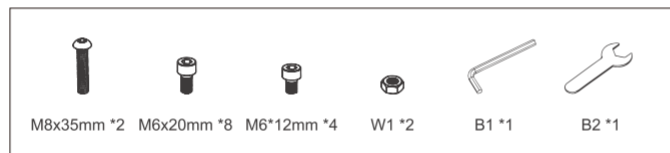
- Bitte lesen Sie die Bedienungsanleitung sorgfältig durch und befolgen Sie vor der Verwendung alle Installations- und Gebrauchsanweisungen.
- Stellen Sie sicher, dass der Lenkradständer auf einer stabilen und sicheren Oberfläche installiert und verwendet wird.
- Die Produktstruktur umfasst bewegliche Kreuzstützen; seien Sie vorsichtig, um ein Einklemmen bei der Installation und Verwendung zu vermeiden.
- Stellen Sie sicher, dass alle Schrauben und Befestigungselemente beim Installieren des Lenkradständers fest angezogen sind.
- Achten Sie während der Installation und Verwendung auf eine angemessene Kräfteanwendung.
- Überprüfen Sie das Produkt regelmäßig auf Schäden oder lose Teile und ersetzen oder reparieren Sie diese bei Bedarf.
- Verwenden oder lagern Sie dieses Produkt nicht in extremen Umgebungen.
- Dieses Produkt enthält kleine Teile und stellt eine Erstickungsgefahr dar.
- Dieses Produkt ist nicht für Kinder unter 14 Jahren geeignet.
- Halten Sie dieses Produkt von Säuglingen und Kleinkindern fern.
- Verwenden Sie dieses Produkt mit Vorsicht. Der Hersteller haftet nicht für Schäden oder Verletzungen, die durch unsachgemäße Verwendung verursacht werden.

Merci d'avoir choisi et de soutenir PXN. Veuillez lire attentivement ce manuel avant utilisation et le conserver soigneusement après lecture.

01 Aperçu du produit

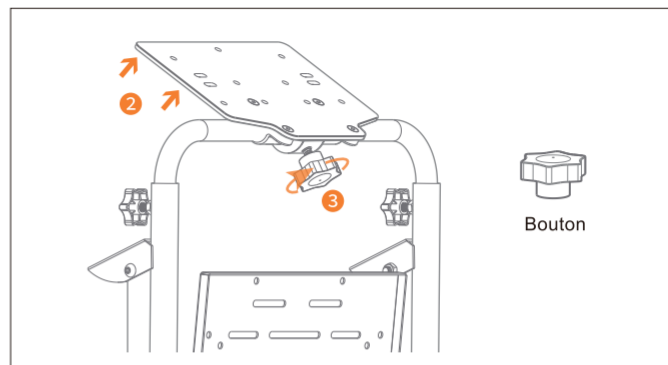
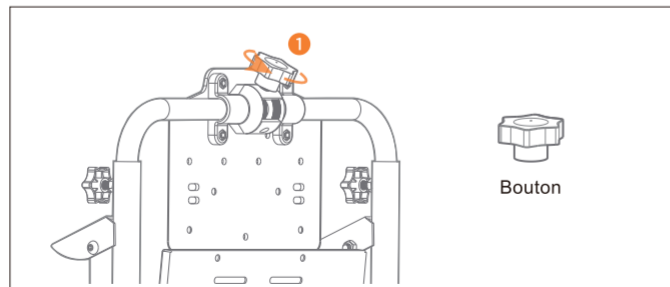


Liste des outils d'accessoire

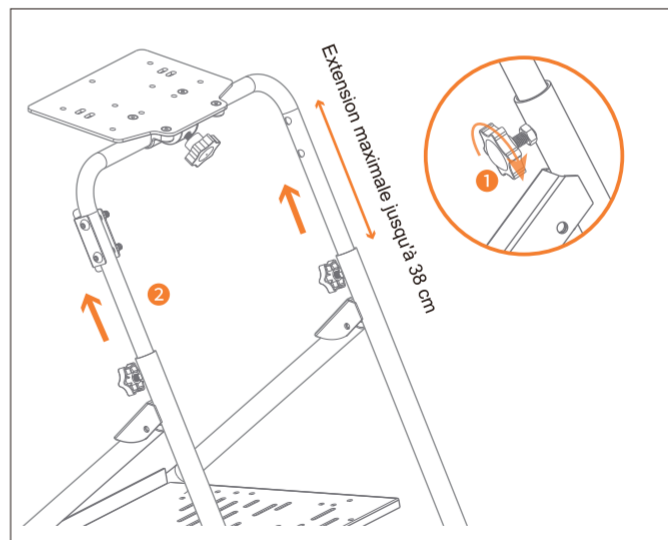


02 Méthode d'installation

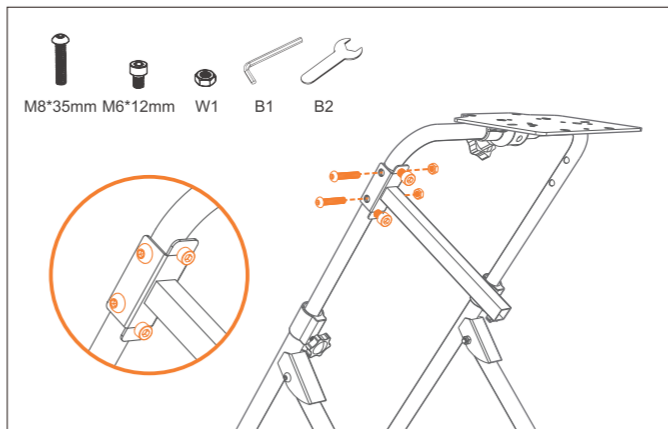
Étape 1 Desserrer le bouton, ajuster la plaque à la position souhaitée, puis serrer le bouton.



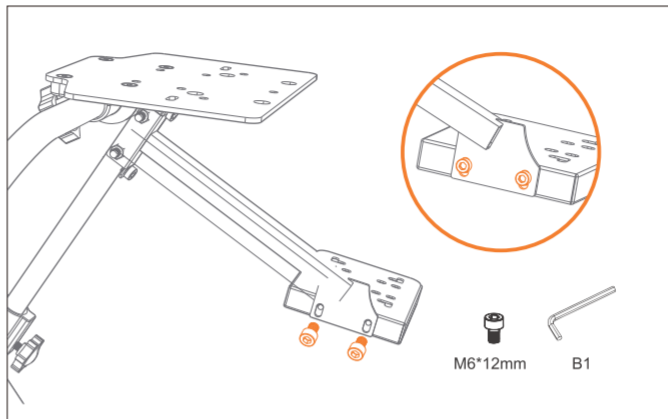
Étape 2 Dépliez le support, ajustez les tiges télescopiques à la position appropriée et serrez les boutons.



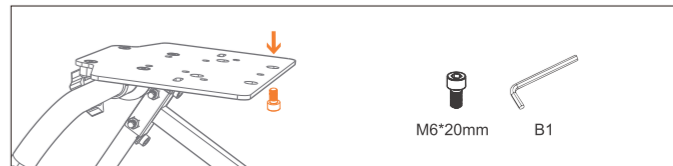
Étape 3 Fixez la tige de support de la plaque du levier de vitesse à la position indiquée à l'aide des boulons M6 de 12 mm, des boulons M8 et des écrous W1.



Étape 4 Fixez la plaque du levier de vitesse à la tige de support à l'aide des boulons M6 de 12 mm.



Étape 5 Après l'installation, montez le volant sur la plaque. Pour les volants qui ne peuvent pas être fixés à l'aide de pinces, utilisez les boulons M6 de 20 mm pour fixer le volant à la plaque.



03 Spécifications du produit

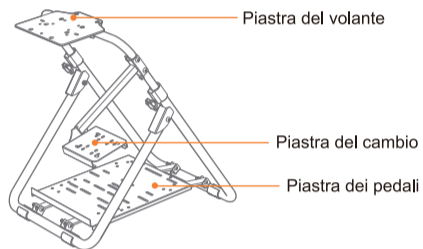
Nom du produit	Support de volant de jeu pliable
Modèle du produit	PXN-A9
Matériau	Acier de structure en carbone Q235
Taille du produit	Environ L56 * W9 * H64 cm (Plié) Environ L56 * W78 * H86 cm (Entièrement déployé)
Taille de l'emballage	Environ L68 * W12 * H61 cm
Poids	Environ 8,4 kg

⚠ Avertissement

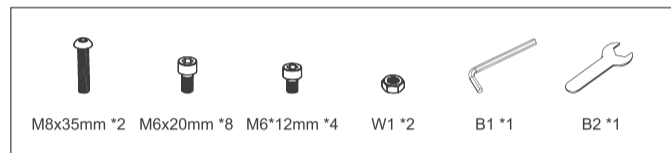
- Veuillez lire attentivement le manuel d'utilisation et suivre toutes les instructions d'installation et d'utilisation avant l'utilisation.
- Assurez-vous que le support de volant est installé et utilisé sur une surface stable et sécurisée.
- La structure du produit comprend des supports croisés mobiles; faites attention à éviter de vous pincer lors de l'installation et de l'utilisation.
- Assurez-vous que toutes les vis et attaches sont bien serrées lors de l'installation du support de volant.
- Utilisez une force modérée lors de l'installation et de l'utilisation.
- Vérifiez régulièrement le produit pour tout dommage ou pièce desserrée, et remplacez ou réparez si nécessaire.
- N'utilisez pas et ne stockez pas ce produit dans des environnements extrêmes.
- Ce produit contient de petites pièces et présente un risque d'étouffement.
- Ce produit n'est pas adapté aux enfants de moins de 14 ans.
- Gardez ce produit hors de portée des nourrissons et des tout-petits.
- Utilisez ce produit avec prudence. Le fabricant n'est pas responsable des dommages ou blessures causés par une mauvaise utilisation.

Grazie per aver scelto e sostenuto PXN. Si prega di leggere attentamente questo manuale prima dell'uso e di conservarlo adeguatamente dopo la lettura.

01 Panoramica del prodotto

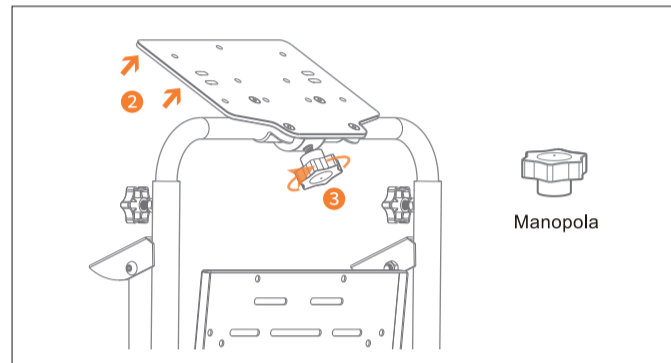
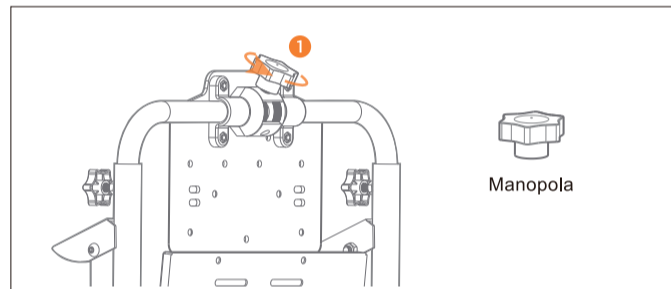


Elenco degli attrezzi accessori

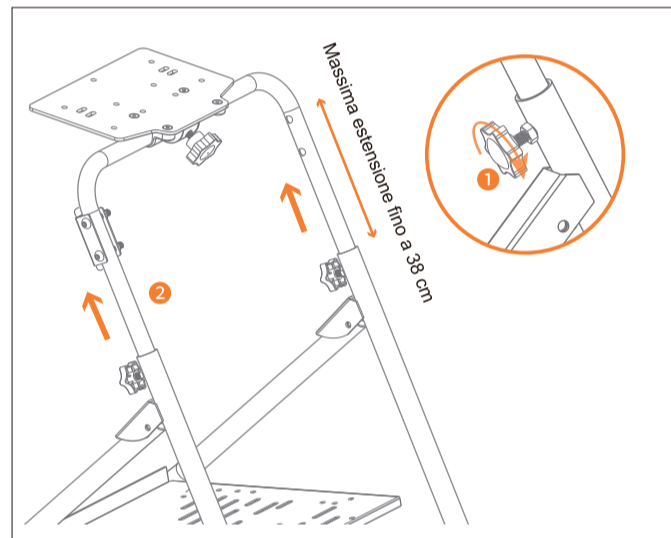


02 Metodo di installazione

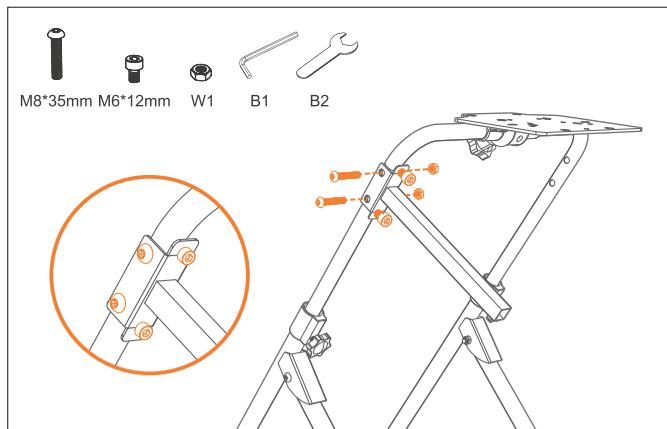
Passaggio 1 Allentare la manopola, regolare la piastra nella posizione desiderata, quindi serrare la manopola.



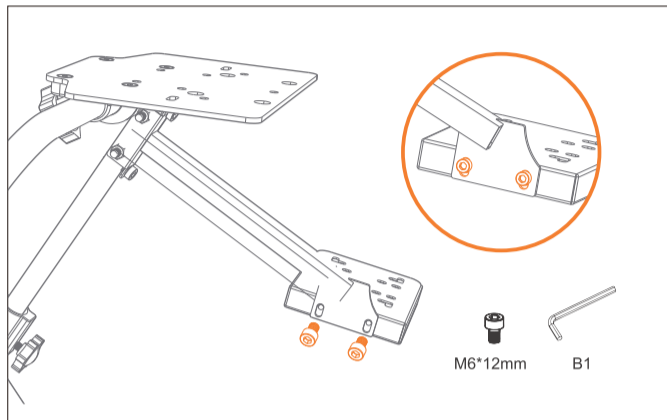
Passaggio 2 Sganciare il supporto, regolare le aste telescopiche nella posizione appropriata e serrare le manopole.



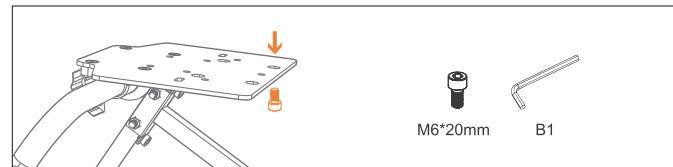
Passaggio 3 Fissare la barra di supporto della piastra del cambio nella posizione indicata utilizzando i bulloni M6 da 12 mm, i bulloni M8 e i dadi W1.



Passaggio 4 Fissare la piastra del cambio alla barra di supporto utilizzando i bulloni M6 da 12 mm.



Passaggio 5 Dopo l'installazione, montare il volante sulla piastra. Per i volantini che non possono essere fissati con morsetti, utilizzare i bulloni M6 da 20 mm per fissare il volante alla piastra.



03 Specifiche del prodotto

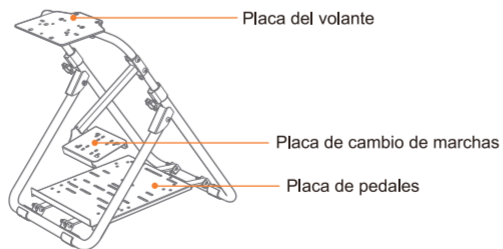
Nome del prodotto	Supporto pieghevole per volante da gioco
Modello del prodotto	PXN-A9
Materiale	Acciaio strutturale al carbonio Q235
Dimensioni del prodotto	Circa L56 * W9 * H64 cm (Piegato) Circa L56 * W78 * H86 cm (Completamente esteso)
Dimensioni del pacchetto	Circa L68 * W12 * H61 cm
Peso	Circa 8,4 kg

⚠ Avvertenza

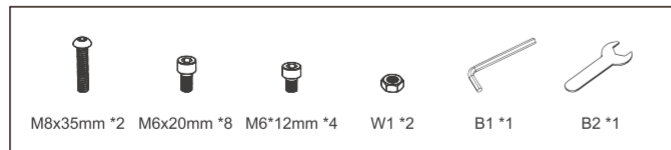
- Si prega di leggere attentamente il manuale d'uso e seguire tutte le istruzioni di installazione e utilizzo prima dell'uso.
- Assicurarsi che il supporto per volante sia installato e utilizzato su una superficie stabile e sicura.
- La struttura del prodotto include supporti incrociati mobili; fare attenzione a evitare di pizzicarsi durante l'installazione e l'uso.
- Assicurarsi che tutte le viti e i fissaggi siano saldamente serrati durante l'installazione del supporto per volante.
- Utilizzare una forza moderata durante l'installazione e l'uso.
- Controllare regolarmente il prodotto per eventuali danni o parti allentate e sostituirli o ripararli se necessario.
- Non utilizzare o conservare questo prodotto in ambienti estremi.
- Questo prodotto contiene piccole parti e presenta un rischio di soffocamento.
- Questo prodotto non è adatto a bambini di età inferiore ai 14 anni.
- Tenere questo prodotto lontano da neonati e bambini piccoli.
- Utilizzare questo prodotto con cautela. Il produttore non è responsabile per eventuali danni o lesioni causati da un uso improprio.

Gracias por elegir y apoyar a PXN. Por favor, lea este manual detenidamente antes de usarlo y consérvelo adecuadamente después de leerlo.

01 Visión general del producto

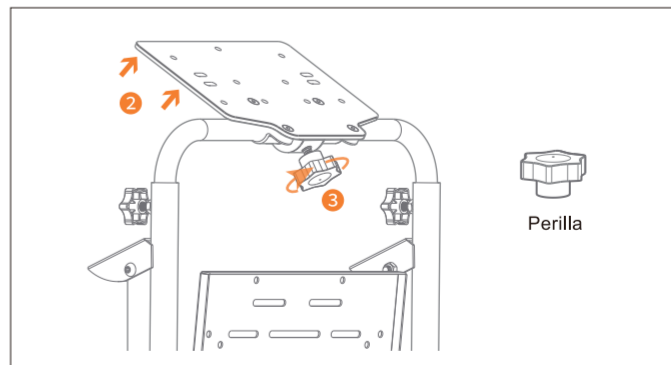
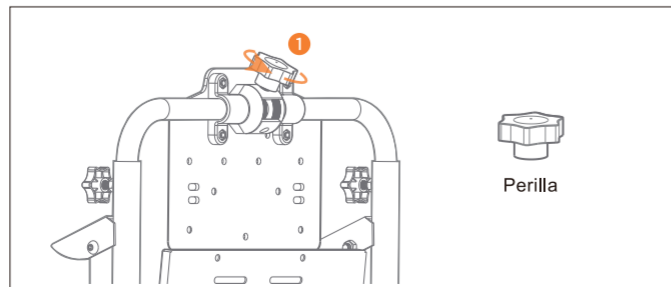


Lista de herramientas de accesorios

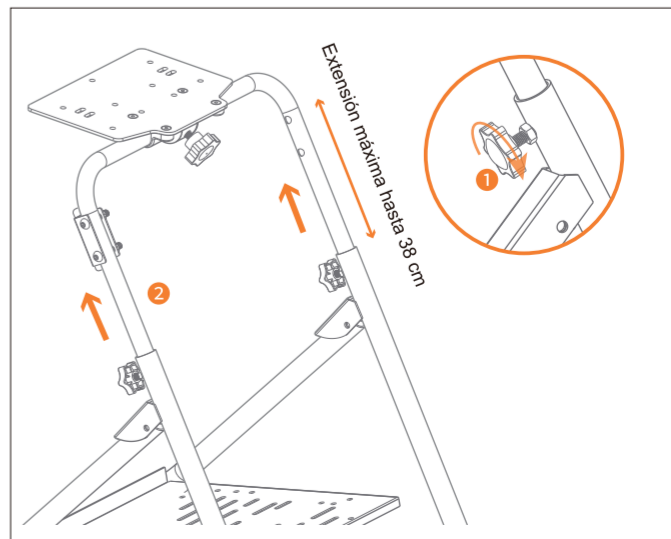


02 Método de instalación

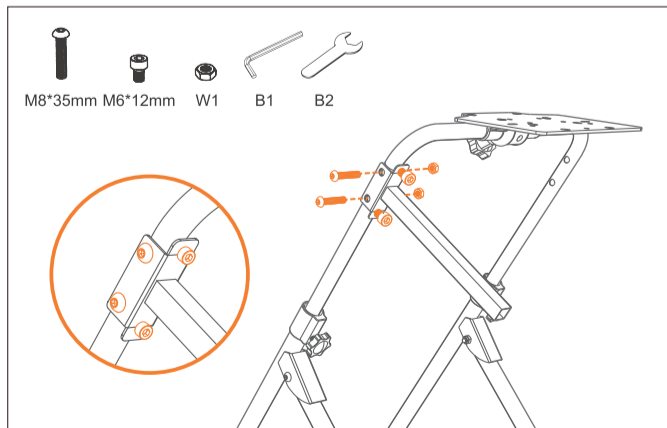
Paso 1 Afloje el botón, ajuste la placa a la posición deseada y luego apriete el botón.



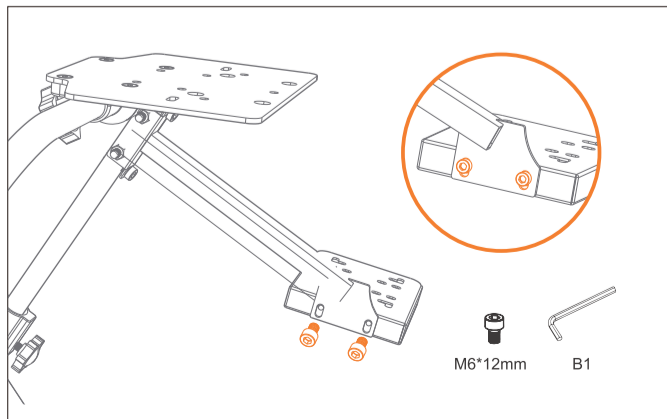
Paso 2 Despliegue el soporte, ajuste las varillas telescópicas a la posición adecuada y apriete los botones.



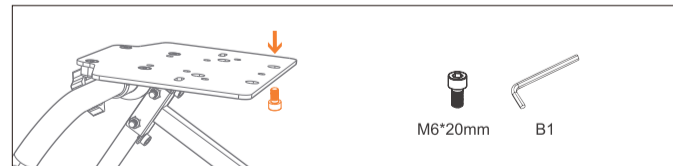
Paso 3 Fije la varilla de soporte de la placa del cambio de marchas en la posición indicada utilizando los pernos M6 de 12 mm, los pernos M8 y las tuercas W1.



Paso 4 Fije la placa del cambio de marchas a la varilla de soporte utilizando los pernos M6 de 12 mm.



Paso 5 Después de la instalación, monte el volante en la placa. Para volantes que no se pueden asegurar con abrazaderas, use los pernos M6 de 20 mm para asegurar el volante a la placa.



03 Especificaciones del producto

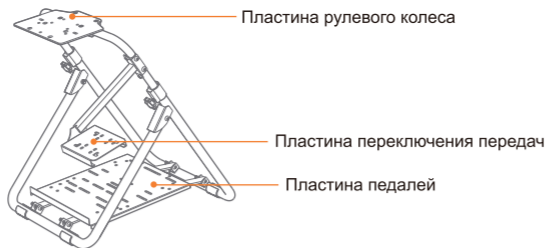
Nombre del producto	Soporte plegable para volante de juego
Modelo del producto	PXN-A9
Material	Acero estructural de carbono Q235
Tamaño del producto	Aproximadamente L56 * W9 * H64 cm (Plegado) Aproximadamente L56 * W78 * H86 cm (Completamente extendido)
Tamaño del paquete	Aproximadamente L68 * W12 * H61 cm
Peso	Aproximadamente 8,4 kg

⚠ Advertencia

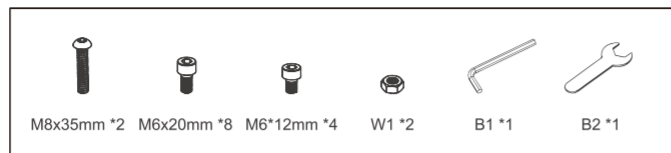
- Lea atentamente el manual de usuario y siga todas las instrucciones de instalación y uso antes de usar.
- Asegúrese de que el soporte del volante esté instalado y utilizado sobre una superficie estable y segura.
- La estructura del producto incluye soportes cruzados móviles; tenga cuidado de evitar pellizcos durante la instalación y el uso.
- Asegúrese de que todos los tornillos y sujetadores estén bien apretados al instalar el soporte del volante.
- Use una fuerza moderada durante la instalación y el uso.
- Verifique regularmente el producto en busca de daños o piezas sueltas, y reemplácelos o repárelos según sea necesario.
- No utilice ni almacene este producto en entornos extremos.
- Este producto contiene piezas pequeñas y presenta un peligro de asfixia.
- Este producto no es adecuado para niños menores de 14 años.
- Mantenga este producto fuera del alcance de bebés y niños pequeños.
- Use este producto con precaución. El fabricante no es responsable por daños o lesiones causados por un uso indebido.

Благодарим вас за выбор и поддержку PXN. Пожалуйста, внимательно прочитайте это руководство перед использованием и храните его в надежном месте после прочтения.

01 Обзор продукта

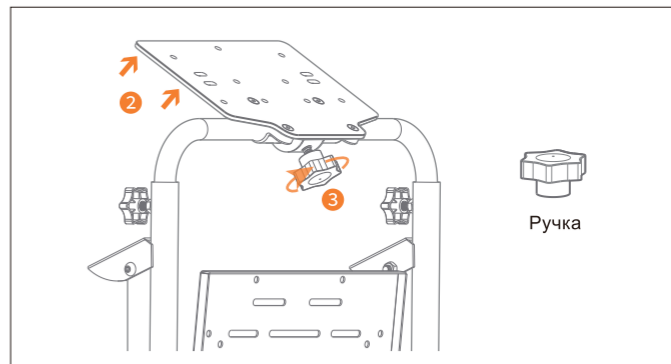
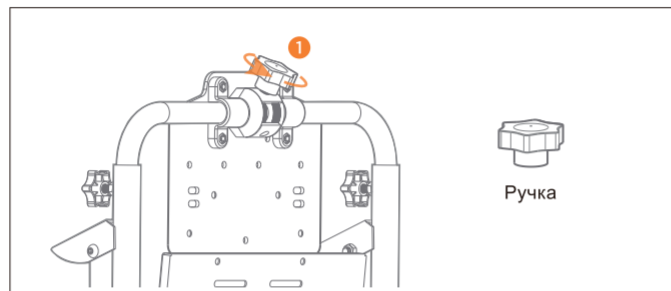


Список инструментов и принадлежностей

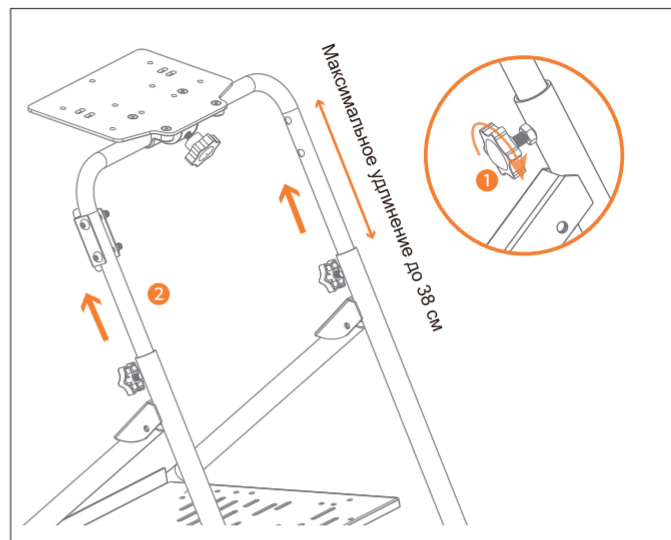


02 Метод установки

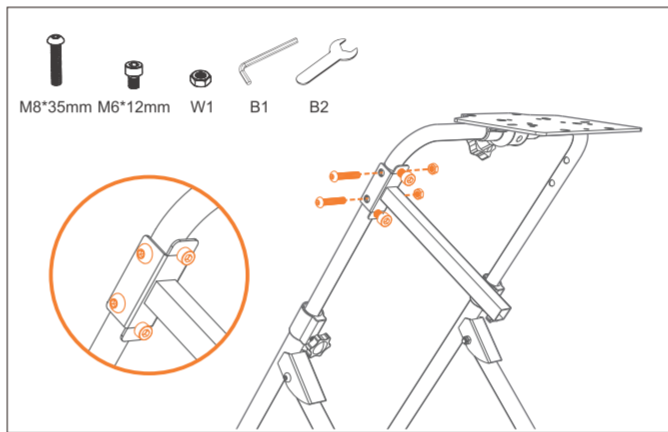
Шаг 1 Ослабьте ручку, настройте пластину в нужное положение, затем затяните ручку.



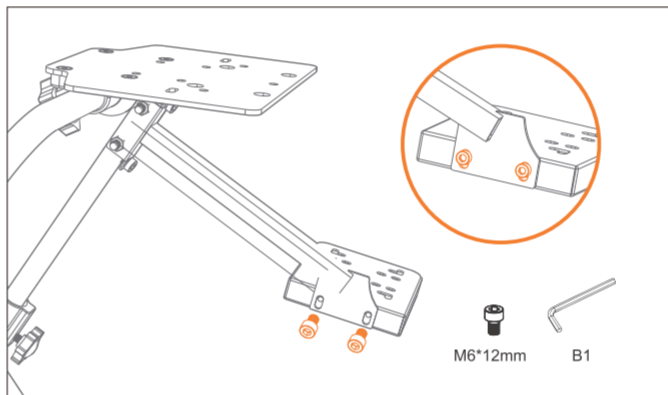
Шаг 2 Разверните подставку, настройте телескопические стержни в подходящее положение и затяните ручки.



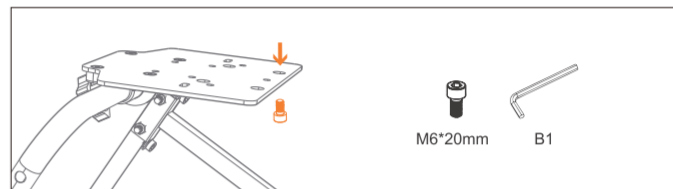
Шаг 3 Прикрепите поддерживающую штангу пластины рычага переключения передач в указанное положение с помощью болтов M6 диаметром 12 мм, болтов M8 и гаек W1.



Шаг 4 Закрепите пластину рычага переключения передач на поддерживающей штанге с помощью болтов M6 диаметром 12 мм.



Шаг 5 После установки установите руль на пластину. Для рулей, которые нельзя закрепить с.



03 Технические характеристики продукта

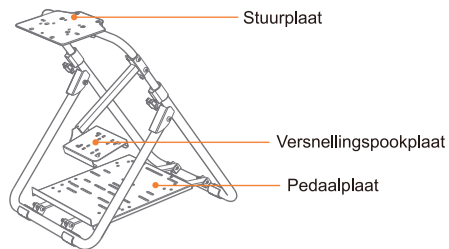
Название продукта	Складная подставка для игрового руля
Модель продукта	PXN-A9
Материал	Углеродистая структурная сталь Q235
Размер продукта	Примерно L56 * W9 * H64 см (свернутый) Примерно L56 * W78 * H86 см (полностью развернутый)
Размер упаковки	Примерно L68 * W12 * H61 см
Вес	Примерно 8,4 кг

⚠ Предупреждение

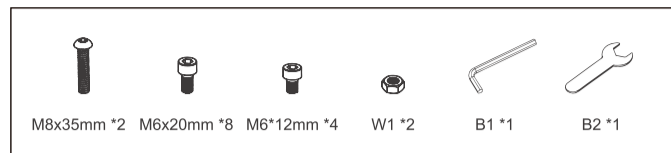
- Пожалуйста, внимательно прочитайте руководство пользователя и следуйте всем инструкциям по установке и эксплуатации перед использованием.
- Убедитесь, что подставка для руля установлена и используется на стабильной и безопасной поверхности.
- Конструкция изделия включает подвижные перекрестные опоры; будьте осторожны, чтобы не защемить пальцы при установке и использовании.
- Убедитесь, что все винты и крепежи плотно затянуты при установке подставки для руля.
- Используйте умеренное усилие при установке и использовании.
- Регулярно проверяйте изделие на наличие повреждений или ослабленных частей и при необходимости заменяйте или ремонтируйте их.
- Не используйте и не храните это изделие в экстремальных условиях.
- Это изделие содержит мелкие детали и представляет опасность удушья.
- Это изделие не подходит для детей младше 14 лет.
- Держите это изделие в недоступном для младенцев и маленьких детей месте.
- Используйте это изделие с осторожностью. Производитель не несет ответственности за повреждения или травмы, вызванные неправильным использованием.

Dank u voor uw keuze en steun voor PXN. Lees deze handleiding zorgvuldig door voordat u hem gebruikt en bewaar hem goed nadat u hem heeft gelezen.

01 Productoverzicht

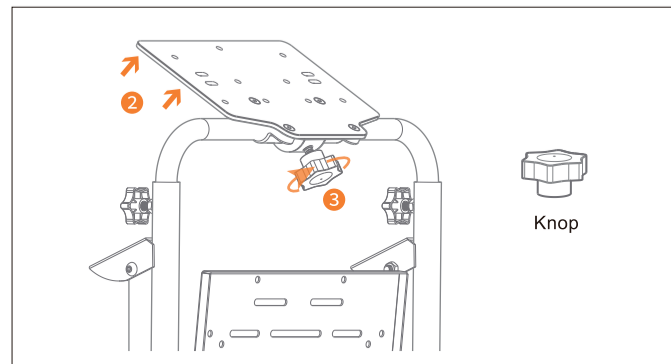
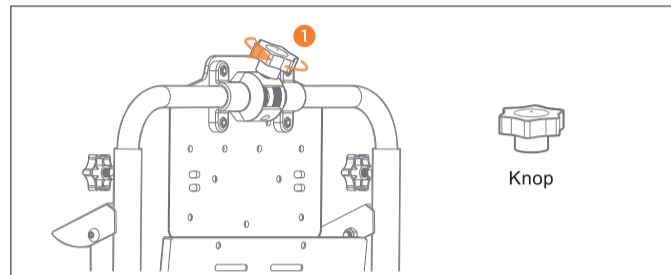


Lijst met accessoires

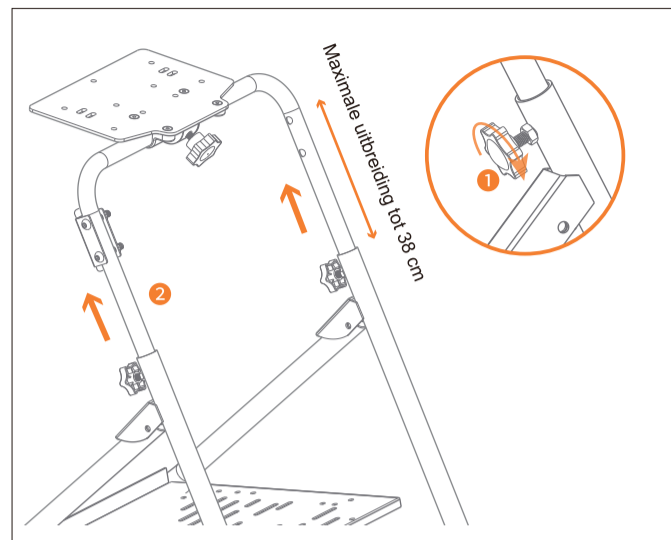


02 Installatiemethode

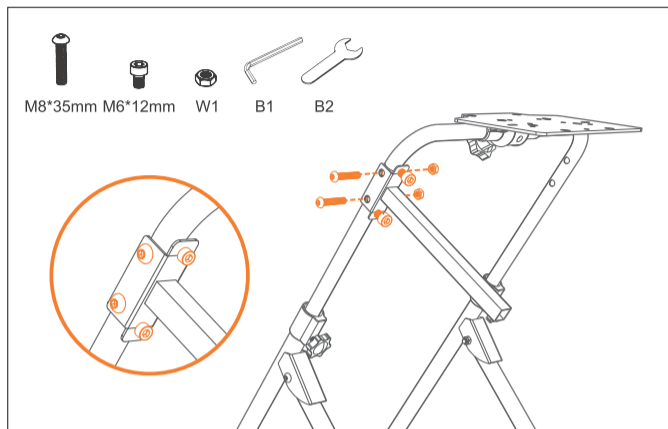
Stap 1 Draai de knop los, stel de plaat in op de gewenste positie en draai vervolgens de knop vast.



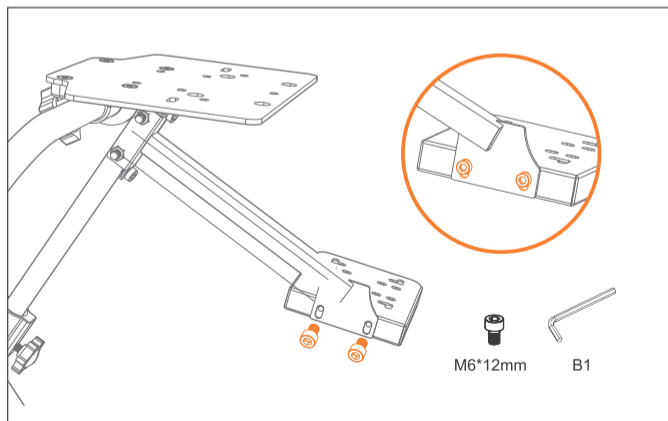
Stap 2 Vouw de standaard uit, stel de telescopische stangen in op de juiste positie en draai de knoppen vast.



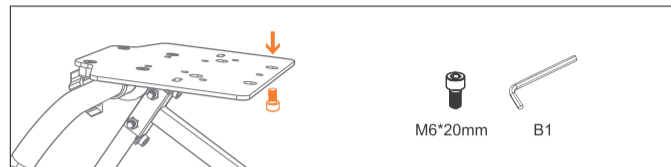
Stap 3 Bevestig de ondersteuningsstang van de schakelplaat op de aangegeven positie met behulp van de 12 mm M6-bouten, de M8-bouten en de W1-moeren.



Stap 4 Bevestig de schakelplaat aan de ondersteuningsstang met behulp van de 12 mm M6-bouten.



Stap 5 Na installatie monteert u het stuurwiel op de plaat. Voor stuurwielen die niet met klemmen kunnen worden vastgezet, gebruikt u de 20 mm M6-bouten om het stuurwiel aan de plaat te bevestigen.



03 Productspecificaties

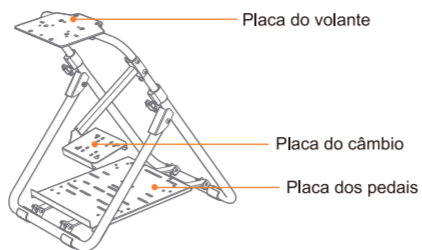
Productnaam	Opvouwbare spelstuurstandaard
Productmodel	PXN-A9
Materiaal	Koolstofconstructie staal Q235
Productafmetingen	Ongeveer L56 * W9 * H64 cm (Opgevouwen) Ongeveer L56 * W78 * H86 cm (Volledig uitgeklaapt)
Verpakkingsgrootte	Ongeveer L68 * W12 * H61 cm
Gewicht	Ongeveer 8,4 kg

⚠ Waarschuwing

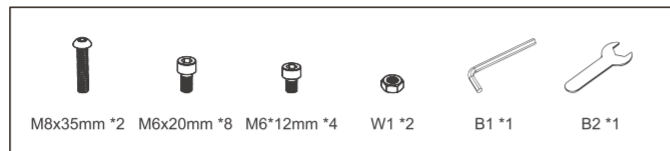
- Lees de handleiding zorgvuldig door en volg alle installatie- en gebruiksinstructies voordat u het product gebruikt.
- Zorg ervoor dat het stuurwielstandaard op een stabiel en veilig oppervlak is geïnstalleerd en gebruikt.
- De productstructuur bevat beweegbare kruissteunen; wees voorzichtig om beknelling tijdens installatie en gebruik te voorkomen.
- Zorg ervoor dat alle schroeven en bevestigingen goed vastzitten bij het installeren van de stuurwielstandaard.
- Gebruik tijdens installatie en gebruik matige kracht.
- Controleer het product regelmatig op eventuele schade of losse onderdelen en vervang of repareer deze indien nodig.
- Gebruik of bewaar dit product niet in extreme omgevingen.
- Dit product bevat kleine onderdelen en vormt een verstikkingsgevaar.
- Dit product is niet geschikt voor kinderen onder de 14 jaar.
- Houd dit product buiten het bereik van zuigelingen en peuters.
- Gebruik dit product met voorzichtigheid. De fabrikant is niet verantwoordelijk voor schade of letsel veroorzaakt door onjuist gebruik.

Obrigado por escolher e apoiar a PXN. Por favor, leia este manual cuidadosamente antes de usar e guarde-o adequadamente após a leitura.

01 Visão geral do produto

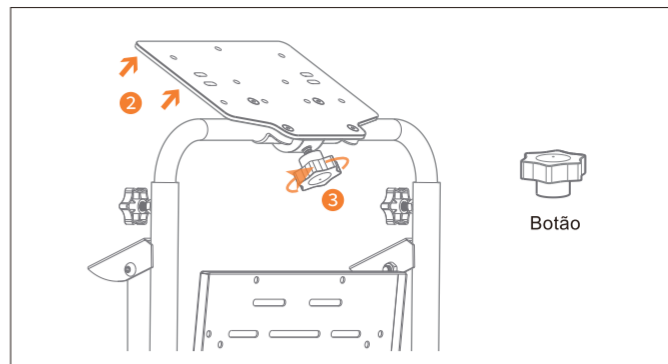
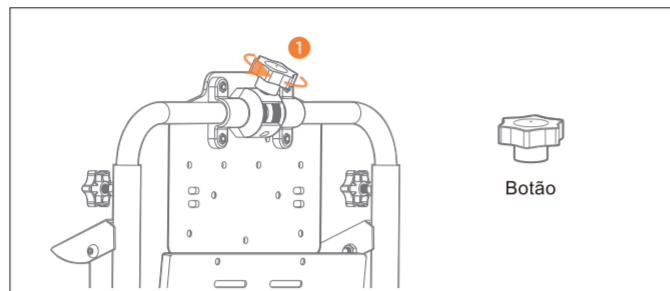


Lista de ferramentas de acessórios

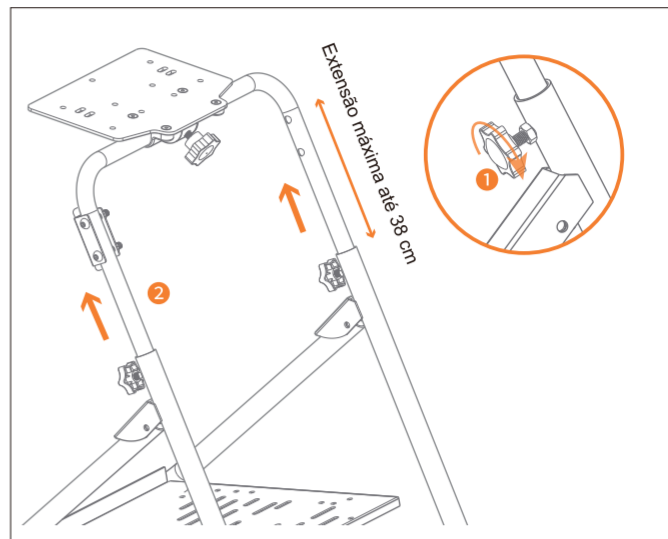


02 Método de Instalação

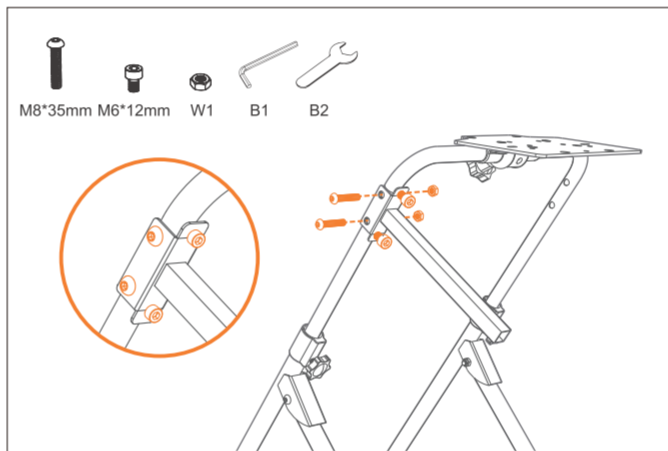
Passo 1 Afrouxe o botão, ajuste a placa para a posição desejada e aperte o botão.



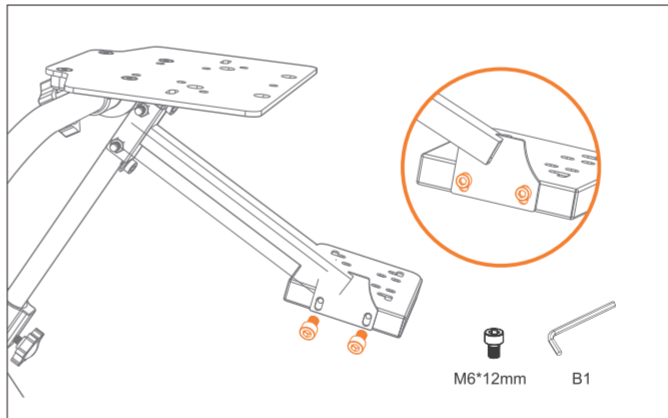
Passo 2 Desdobre o suporte, ajuste as hastes telescópicas para a posição apropriada e aperte os botões.



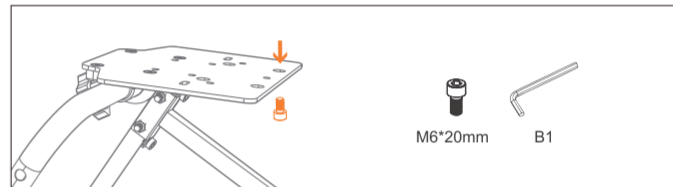
Passo 3 Fixe a haste de suporte da placa do câmbio na posição indicada usando os parafusos M6 de 12 mm, os parafusos M8 e as porcas W1.



Passo 4 Fixe a placa do câmbio à haste de suporte usando os parafusos M6 de 12 mm.



Passo 5 Após a instalação, monte o volante na placa. Para volantes que não podem ser fixados com grampos, use os parafusos M6 de 20 mm para fixar o volante à placa.



03 Especificações do Produto

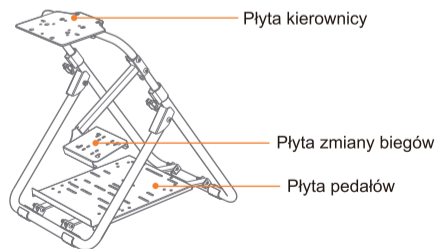
Nome do Produto	Suporte de volante de jogo dobrável
Modelo do Produto	PXN-A9
Material	Aço Estrutural de Carbono Q235
Tamanho do Produto	Aproximadamente L56 * W9 * H64 cm (Dobrado) Aproximadamente L56 * W78 * H86 cm (Totalmente estendido)
Tamanho da Embalagem	Aproximadamente L68 * W12 * H61 cm
Peso	Aproximadamente 8,4 kg

⚠ Aviso

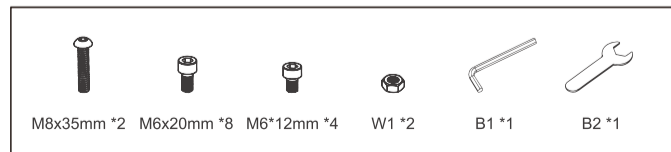
- Por favor, leia atentamente o manual do usuário e siga todas as instruções de instalação e uso antes de usar.
- Certifique-se de que o suporte do volante esteja instalado e usado em uma superfície estável e segura.
- A estrutura do produto inclui suportes cruzados móveis; tenha cuidado para evitar beliscões durante a instalação e o uso.
- Certifique-se de que todos os parafusos e fixadores estejam bem apertados ao instalar o suporte do volante.
- Use uma força moderada durante a instalação e o uso.
- Verifique regularmente o produto para qualquer dano ou peças soltas, e substitua ou repare conforme necessário.
- Não use ou armazene este produto em ambientes extremos.
- Este produto contém peças pequenas e apresenta risco de asfixia.
- Este produto não é adequado para crianças menores de 14 anos.
- Mantenha este produto fora do alcance de bebês e crianças pequenas.
- Use este produto com cautela. O fabricante não é responsável por qualquer dano ou lesão causada pelo uso indevido.

Dziękujemy za wybór i wsparcie PXN. Prosimy o uważne przeczytanie tego podręcznika przed użyciem i odpowiednie przechowywanie go po przeczytaniu.

01 Przegląd produktu

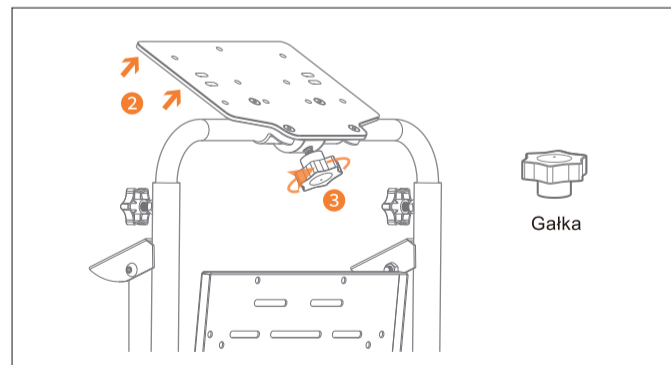
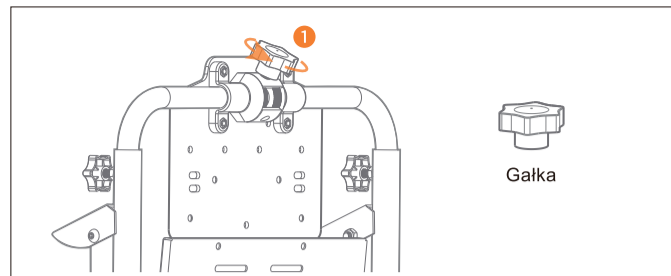


Lista narzędzi dodatkowych

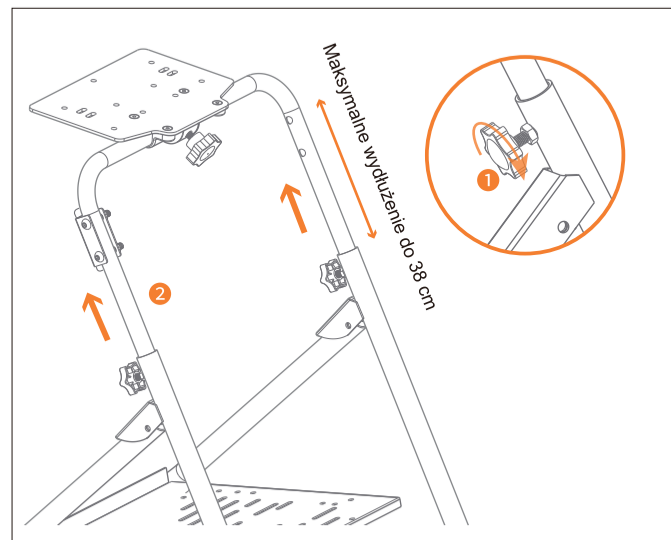


02 Metoda instalacji

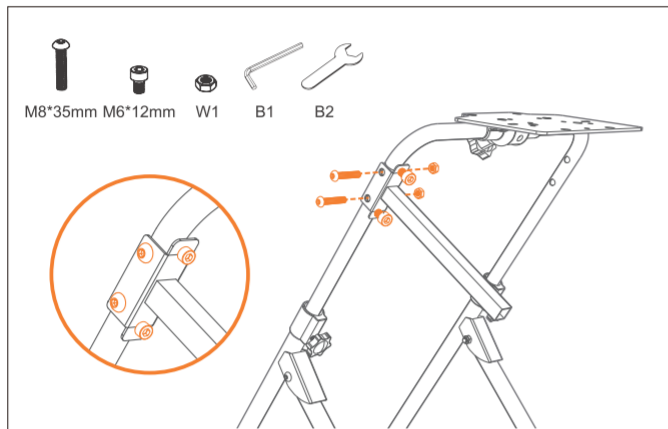
Krok 1 Poluzuj gałkę, dostosuj płytę do żądanej pozycji, następnie dokręć gałkę.



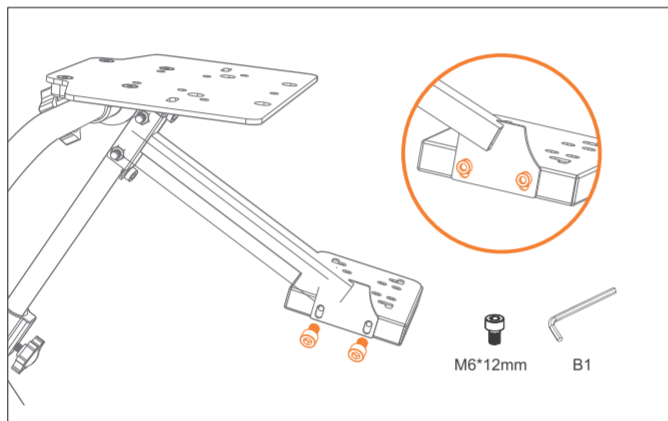
Krok 2 Rozłóż stojak, dostosuj teleskopowe pręty do odpowiedniej pozycji i dokręć gałki.



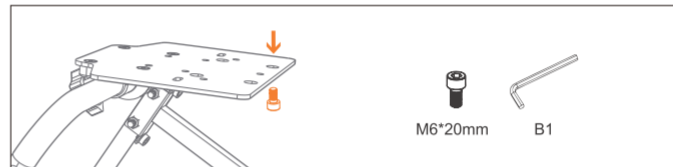
Krok 3 Zamocuj wspornik płyty dźwigni zmiany biegów w wskazanej pozycji za pomocą śrub M6 o średnicy 12 mm, śrub M8 i nakrętek W1.



Krok 4 Przymocuj płytę dźwigni zmiany biegów do wspornika za pomocą śrub M6 o średnicy 12 mm.



Krok 5 Po zainstalowaniu zamontuj kierownicę na płycie. Dla kierownic, które nie mogą być zamocowane za pomocą zacisków, użyj śrub M6 o długości 20 mm, aby przymocować kierownicę do płyty.



03 Specyfikacje produktu

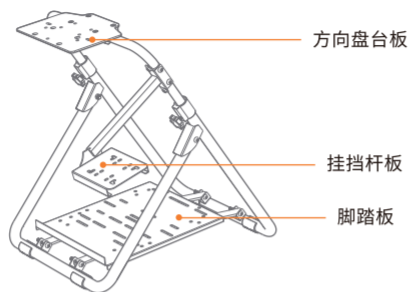
Nazwa produktu	Składany stojak na kierownicę do gier
Model produktu	PXN-A9
Materiał	Stal konstrukcyjna węglowa Q235
Rozmiar produktu	Okolo L56 * W9 * H64 cm (Złożony) Okolo L56 * W78 * H86 cm (W pełni rozwinięty)
Rozmiar opakowania	Okolo L68 * W12 * H61 cm
Waga	Okolo 8,4 kg

⚠ Ostrzeżenie

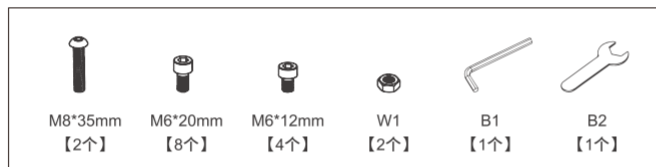
- Przeczytaj uważnie instrukcję obsługi i przestrzegaj wszystkich instrukcji dotyczących instalacji i użytkowania przed użyciem.
- Upewnij się, że stojak na kierownicę jest zainstalowany i używany na stabilnej i bezpiecznej powierzchni.
- Konstrukcja produktu zawiera ruchome podpory krzyżowe; uważaj, aby nie przyciąć palców podczas instalacji i użytkowania.
- Upewnij się, że wszystkie śruby i elementy mocujące są dobrze dokręcone podczas instalacji stojaka na kierownicę.
- Używaj umiarkowanej siły podczas instalacji i użytkowania.
- Regularnie sprawdzaj produkt pod kątem uszkodzeń lub luznych części i w razie potrzeby wymień lub napraw.
- Nie używaj ani nie przechowuj tego produktu w ekstremalnych warunkach.
- Ten produkt zawiera małe części i stanowi zagrożenie zadławieniem.
- Ten produkt nie jest odpowiedni dla dzieci poniżej 14 roku życia.
- Trzymaj ten produkt z dala od niemowląt i małych dzieci.
- Używaj tego produktu ostrożnie. Producent nie ponosi odpowiedzialności za uszkodzenia lub obrażenia spowodowane niewłaściwym użytkowaniem.

感谢您对 PXN 莱仕达的选择和支持，在使用之前请仔细阅读并保管好本手册。

01 产品外观

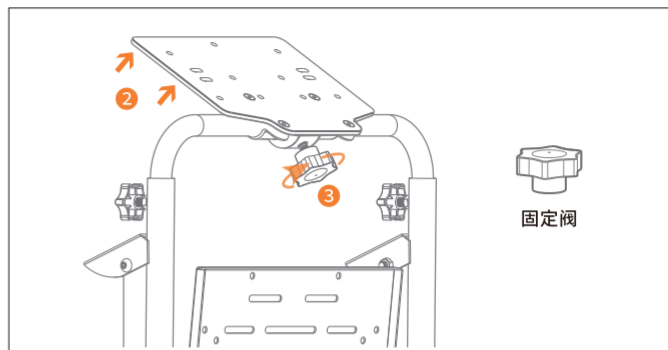
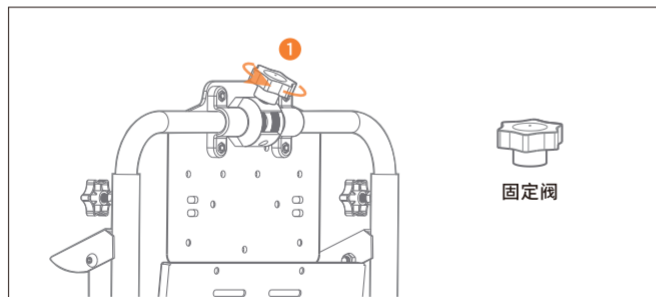


配件工具一览

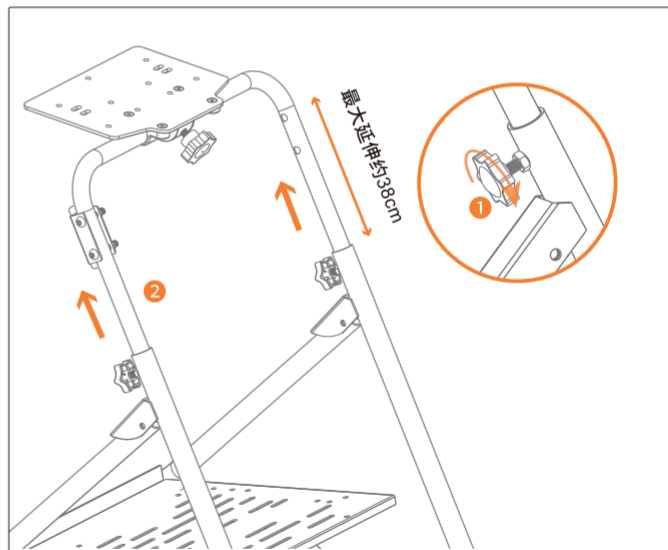


02 安装方法

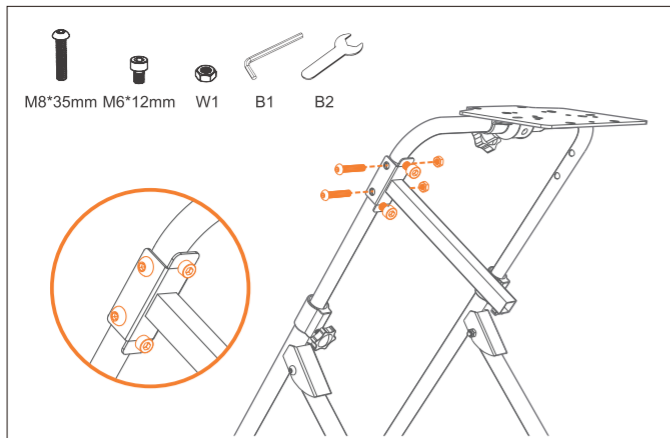
Step 1 将固定阀拧松后调整台板位置，然后拧紧固定阀。



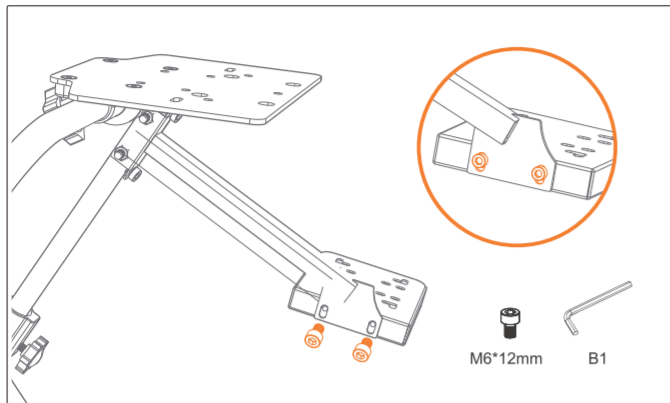
Step 2 展开支架后，将伸缩杆调整至合适的位置并拧紧旋钮。



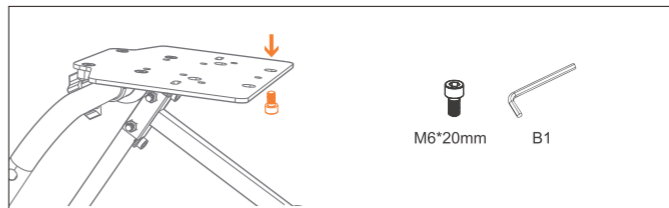
Step 3 将挂挡杆板的支撑杆按图示位置使用【 M6*12mm 】【 M8*35mm 】和【 W1 】固定。



Step 4 将挂挡杆板使用【 M6*12mm 】固定在支撑杆上。



Step 5 安装完成后即可将方向盘固定在台板上使用, 无法使用夹具的方向盘可使用【 M6*20mm 】固定于台板上。



03 产品规格

产品名称	游戏方向盘折叠支架
产品型号	PXN-A9
产品材质	碳素结构钢Q235
产品尺寸	约 L56 * W9 * H64 cm (收缩时) 约 L56 * W78 * H86 cm (最大展开时)
包装尺寸	约 L68 * W12 * H61 cm
本体重量	约 8.4 kg

⚠ 警告

- 使用前请仔细阅读使用说明书, 并遵循所有安装和使用说明。
- 请确保在稳定和安全的表面上安装和使用方向盘支架。
- 产品结构包含可活动交叉支撑, 安装和使用时请注意避免夹伤。
- 安装方向盘支架时, 请确保所有螺丝和固定件都已紧固。
- 安装与使用时, 请注意力度适中。
- 定期检查产品是否有损坏或松动的部件, 必要时进行更换或维修。
- 请勿在极端环境下使用或存储本产品。
- 本产品包含小部件, 存在窒息危险。
- 本产品不适合14岁以下儿童使用。
- 请将本产品远离婴幼儿存放。
- 使用本产品时请注意安全, 制造商不对因不当使用造成的损坏或伤害负责。

Brand: PXN Model: PXN-A9
Product Name: Gaming Steering Wheel Foldable Stand
Country of Origin: China
Manufacturer: Shenzhen PXN Electronics Technology Co., Ltd
Web: www.e-pxn.com Support email: support@e-pxn.com
Manufacturer address: 1701-1706(01), Building 8, Zhongxi Xiangbinshan Garden,
Fenghuanggang Community, Xixiang Street, Baoan District, Shenzhen, China








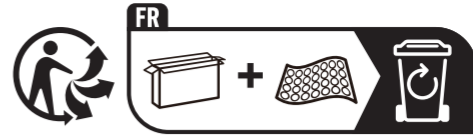
EUREP GmbH
Unterlettenweg 1a
85051 Ingolstadt Germany
+49 841 8869 7744
eurep@eurep-gmbh.com



Prolinx Global LTD
27 Old Gloucester Street,
London, WC1N 3AX, UK
+0044 20 39661193
eu@eulinx.eu

"PXN" is a registered trademark of ShenZhen PXN Electronics Technology Co., Ltd

  	: PXNgame
	: PXN Official
	: PXN



MADE IN CHINA